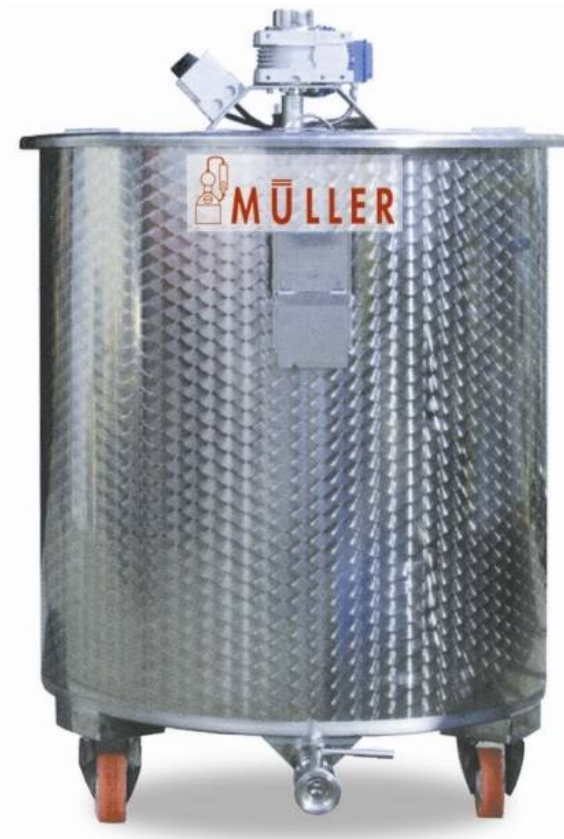
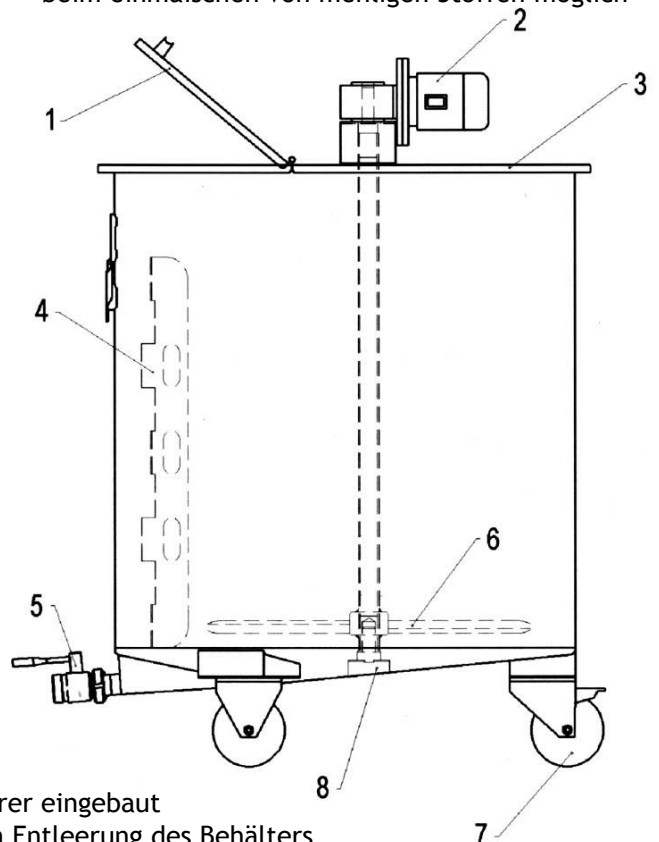


Doppelwandiger Gär- und Mischbehälter für Korn-, Getreide- und Whiskybrenner



Merkmale:

- ⇒ komplett aus Edelstahl, 1.4301 innen poliert
- ⇒ Inhalt 730 Liter (Masse veränderbar)
- ⇒ Behälterhöhe: 1.000 mm
- ⇒ Durchmesser: 956 mm
- ⇒ Klappbarer Deckel
- ⇒ Doppelmantel 2 qm, zum kühlen oder erwärmen
- ⇒ Fahrbare Unterkonstruktion
- ⇒ Gewölbter, formstabiler Boden für vollständige Entleerung
- ⇒ Sehr robustes von oben in der Mitte eingebautes Rührwerk mit Laufzerstörer und langsam laufendem Getriebemotor
- ⇒ Temperatursteuerung durch Maischethermometer beim einmischen von mehligen Stoffen möglich



Artikel-Nr.: 13604

Preis: auf Anfrage

Bestandteile:

- 1 - leichtes einfüllen durch aufklappbare Tür möglich
- 2 - Der Treib- Motorreduktor ermöglicht ein leichtes vermischen/homogenisieren
- 3 - Der Demontagedeckel ermöglicht die einfache Instandhaltung und Säuberung
- 4 - Für ein besseres Vermischen wurde ein Laufzerstörer eingebaut
- 5 - Das Ablassventil dient zur schnellen und einfachen Entleerung des Behälters
- 6 - Die Schaufeln dienen zur vollständigen und wirkungsvollen Homogenierung des Behälterinhaltes
- 7 - Das drehbare Rad mit Bremse, dient dem einfachen Umstellen des Behälters
- 8 - Das Lager des Mischmaschinenrotors wurde aus einem Material gefertigt, das für die Lebensmittelindustrie geeignet ist, und keine besondere Pflege erfordert, bzw. ziemlich pflegeleicht ist.